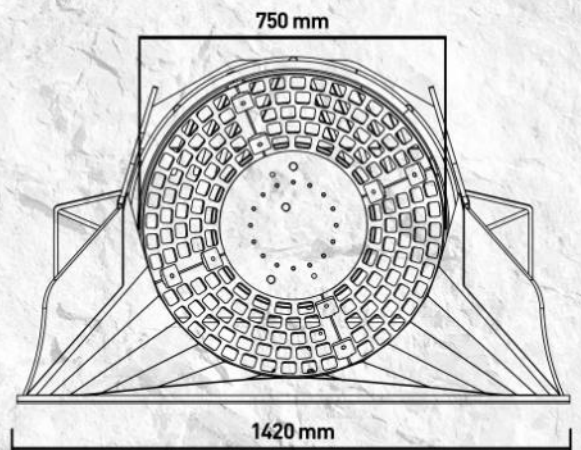
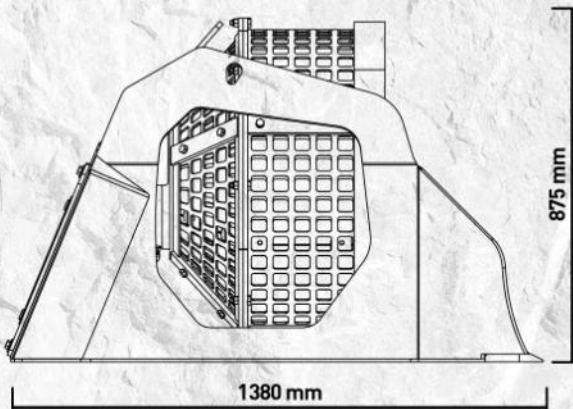
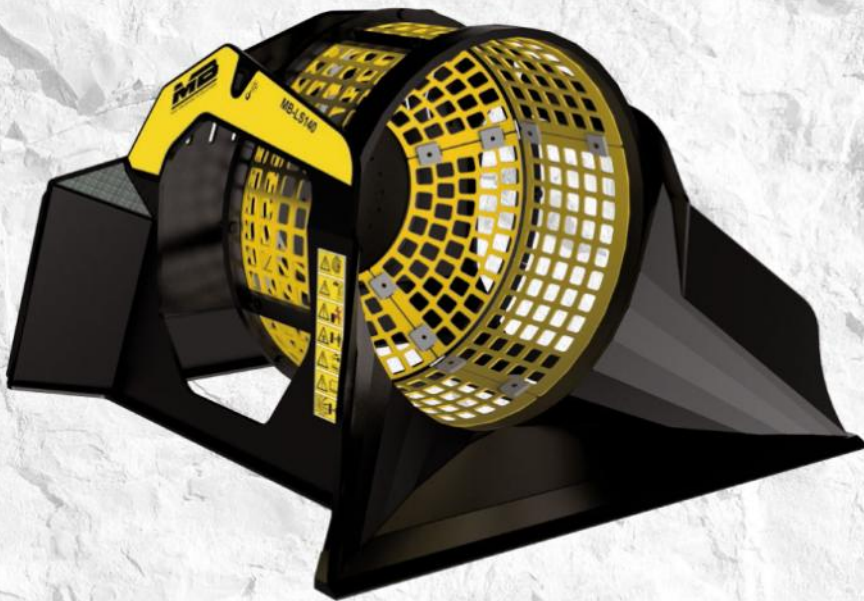
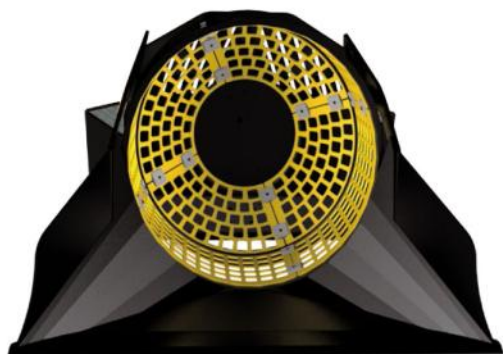


MB-LS140



TRConseil®
www.TRConseil.com
04 67 58 38 57

“Pratique et efficace”



Idéal pour la sélection des matériaux naturels, aussi bien dans la phase préparatoire que dans la phase successive au concassage, le nouveau godet cribleur MB-LS140 permet de réduire jusqu'à 60% le temps de concassage, en permettant de récupérer le matériel adapté à chaque type de travail et de le gérer de la meilleure façon.

Applicable aux chargeuses, chargeuses compactes et pelleteuses.



SÉLECTION PRIMAIRE DE:

DÉCHET INERTE
 MATÉRIAU DE DÉMOLITION
 MATÉRIAU DE REMBLAI EXCAVATION
 MATÉRIAU D'ASSAINISSEMENT DE TERRAINS CAILLOUTEUX
 CAILLOUX DANS LES COURS D'EAU
 DÉBRIS POUR LE NETTOYAGE DES PLAGES
 NETTOYAGE PIERRES NATURELLES ET CAILLOUX

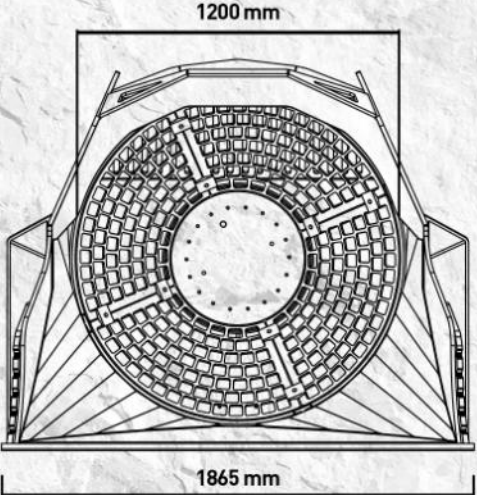
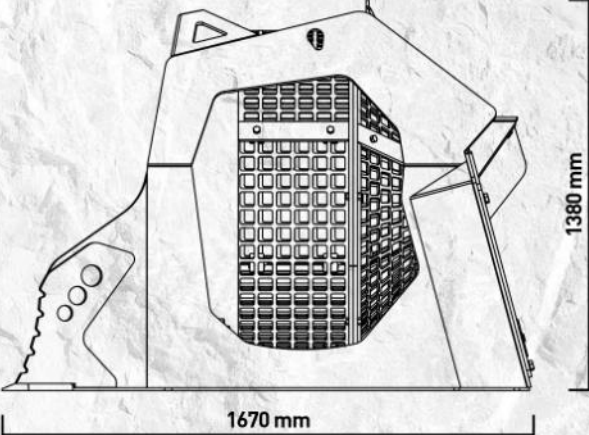
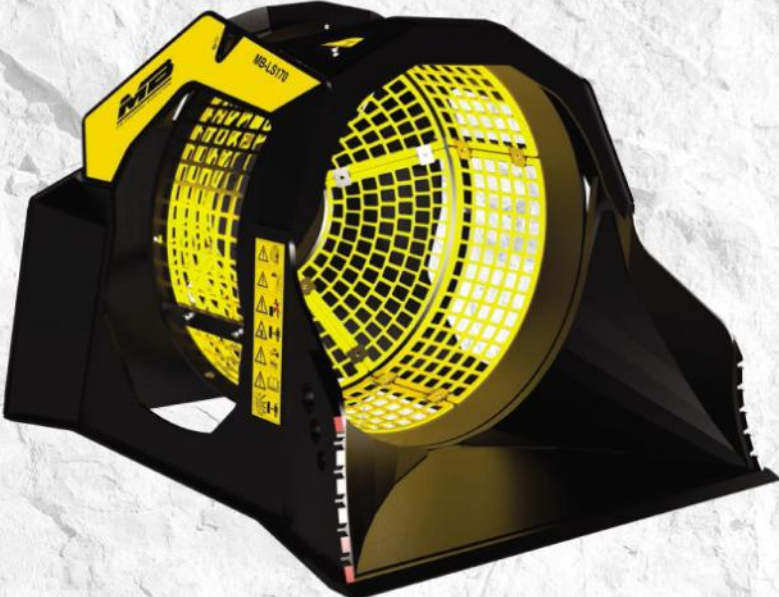
CARACTÉRISTIQUES TECHNIQUES

MACHINE OPÉRATRICE	CAPACITÉ DE CHARGEMENT	PROFONDEUR PANIER	DIAMÈTRE GRILLE	DIMENSIONS
MINI-CHARGEUSES ≥ 2,6 Ton	0,50 m ³	550 mm	750 mm	1380 x 1420 H 875 mm
DÉBIT HUILE	PRESSION	CONTREPRESSION DRAINAGE	POIDS	TOURS/MIN.
50 l/min.	150 bar	-	0,45 Ton	25/30 min/max

ACCESSOIRES

KIT PIÈCES DÉTACHÉES CONSEILLÉ	RACCORD FIXE	RACCORD RAPIDE FEMELLE	COMPTEUR	
MBS100015	-	-	804MBBV01	
				GARANTIE 24 MOIS
				WA241402

MB-LS170



“Innovante et Performante”



Idéal pour la sélection des matériaux naturels, aussi bien dans la phase de pré-concassage que dans la phase de post-concassage, le godet cribleur MB-LS170 permet de supprimer jusqu'à 60% du temps de concassage et donc de récupérer le matériau approprié pour le type de traitement désiré et de le gérer de la meilleure façon.

Particulièrement adapté pour chargeuses et chargeuses-pelleteuses de 6,5 à 11 tonnes.



SÉLECTION PRIMAIRE DE:

DÉCHET INERTE
 MATÉRIAU DE DÉMOLITION
 MATÉRIAU DE REMBLAI EXCAVATION
 MATÉRIAU D'ASSAINISSEMENT DE TERRAINS CAILLOUTEUX
 CAILLOUX DANS LES COURS D'EAU
 DÉBRIS POUR LE NETTOYAGE DES PLAGES
 NETTOYAGE PIERRES NATURELLES ET CAILLOUX

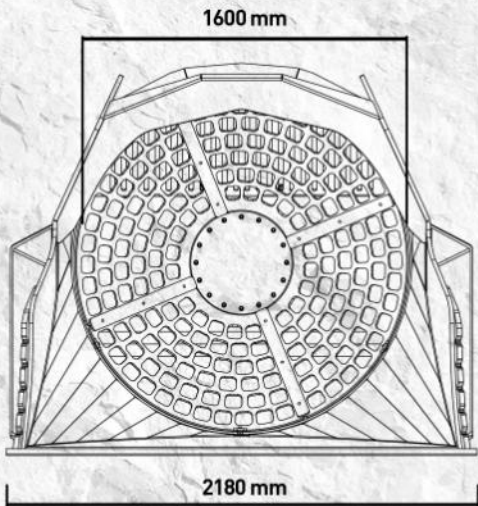
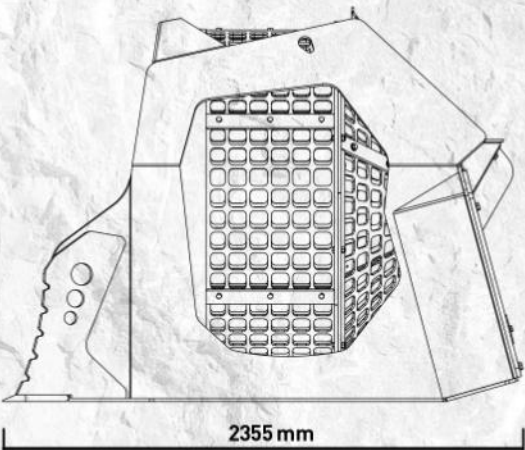
CARACTÉRISTIQUES TECHNIQUES

MACHINE OPÉRATRICE	CAPACITÉ DE CHARGEMENT	PROFONDEUR PANIER	DIAMÈTRE GRILLE	DIMENSIONS
TRACTOPELLES/ CHARGEUSES ≥ 6,5 ≤ 11 Ton	1,10 m ³	890 mm	1200 mm	1670 x 1865 H 1380 mm
DÉBIT HUILE	PRESSION	CONTREPRESSION DRAINAGE (bar)	POIDS	TOURS/MIN.
60 l/min.	150 bar	-	1,35 Ton	25/35 min/max

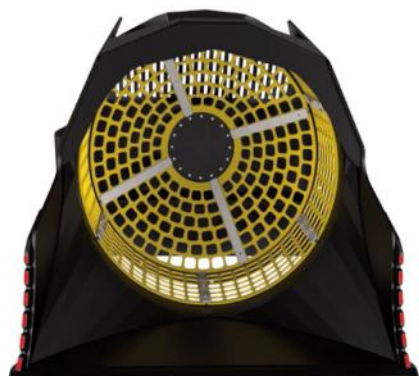
ACCESSOIRES

KIT PIÈCES DÉTACHÉES CONSEILLÉ	RACCORD FIXE	RACCORD RAPIDE FEMELLE	COMPTEUR	
MBS17012	-	-	804MBBV01	
				GARANTIE 24 MOIS
				WA241700

MB-LS220



"Grand et puissant"



Le plus grand des godets cribleurs MB conçu pour chargeuses et chargeuses-pelleteuses, il est idéal pour la sélection du matériau naturel dans les carrières et les grands chantiers.

Le MB-LS220 permet de supprimer jusqu'à 60% des temps de concassage et donc de récupérer le matériau approprié pour le type de traitement souhaité et de le gérer de la meilleure façon.

Particulièrement indiqué pour chargeuses et chargeuses-pelleteuses de 12 à 35 tonnes.

Comme les autres godets cribleurs de la gamme MB, le MB-LS220 est équipé de paniers formés de panneaux modulaires interchangeables, disponibles avec des trous de dimensions différentes selon les exigences.



SÉLECTION PRIMAIRE DE:

DÉCHET INERTE
 MATÉRIAU DE DÉMOLITION
 MATÉRIAU DE REMBLAI EXCAVATION
 MATÉRIAU D'ASSAINISSEMENT DE TERRAINS CAILLOUTEUX
 CAILLOUX DANS LES COURS D'EAU
 DÉBRIS POUR LE NETTOYAGE DES PLAGES
 NETTOYAGE PIERRES NATURELLES ET CAILLOUX
 MATÉRIAU DE CARRIÈRES, MINES ET FONDERIES
 MATÉRIAU DE TRAVAUX URBAINS

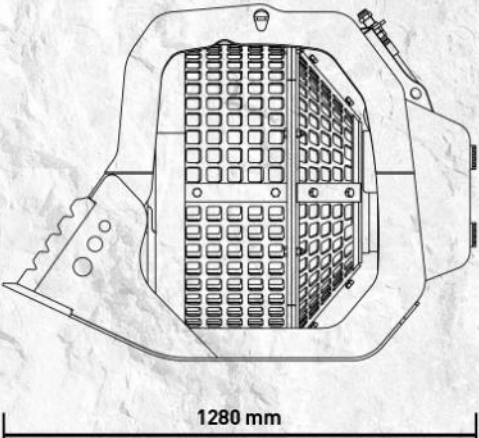
CARACTÉRISTIQUES TECHNIQUES

MACHINE OPÉRATRICE	CAPACITÉ DE CHARGEMENT	PROFONDEUR PANIER	DIAMÈTRE GRILLE	DIMENSIONS
TRACTOPELLES/ CHARGEUSES ≥ 12 < 35 Ton	2,40 m ³	1200 mm	1600 mm	2355 x 2180 H 1790 mm
DÉBIT HUILE	PRESSION	CONTREPRESSION DRAINAGE (bar)	POIDS	TOURS/MIN.
120 l/min.	200 bar	-	2,8 Ton	15/25 min/max

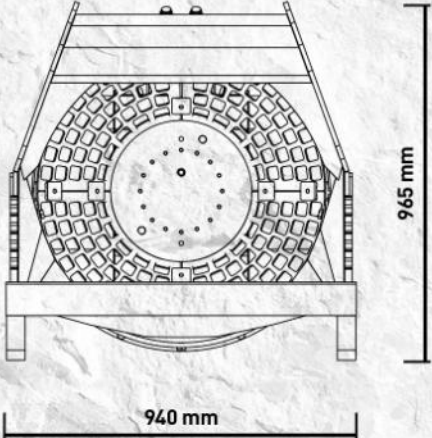
ACCESSOIRES

KIT PIÈCES DÉTACHÉES CONSEILLÉ	RACCORD FIXE	RACCORD RAPIDE FEMELLE	COMPTEUR	
MBS22012	-	-	804MBBV01	
				GARANTIE 24 MOIS
				WA242200

MB-S10 S2



1280 mm



940 mm

965 mm

“Petit et efficace”



Le plus petit de la gamme, adapté aux mini-pelles de 4 à 9 tonnes, se confirme comme le choix idéal pour les chantiers de petites dimensions et pour les ouvrages de jardinage.

Idéal pour la sélection aussi bien avant qu'après le concassage - en supprimant jusqu'à 60% les temps de concassage - le godet cribleur MB-S10 S2 permet, par ailleurs, la sélection du matériau naturel (fonds de fleuve, résidu de carrière, terre sèche) ou de n'importe quelle nature, en le rendant disponible sur place pour le travail souhaité.

Indispensable dans toutes les situations où une séparation volumétrique est nécessaire.

Les godets cribleurs MB sont dotés de paniers formés de panneaux modulaires interchangeables, disponibles avec des trous de dimensions différentes selon les exigences.



SÉLECTION PRIMAIRE DE

DÉCHET INERTE
 MATÉRIAU DE DÉMOLITION
 MATÉRIAU DE REMBLAI EXCAVATION
 MATÉRIAU D'ASSAINISSEMENT DE TERRAINS CAILLOUTEUX
 CAILLOUX DANS LES COURS D'EAU
 DÉBRIS POUR LE NETTOYAGE DES PLAGES
 NETTOYAGE PIERRES NATURELLES ET CAILLOUX

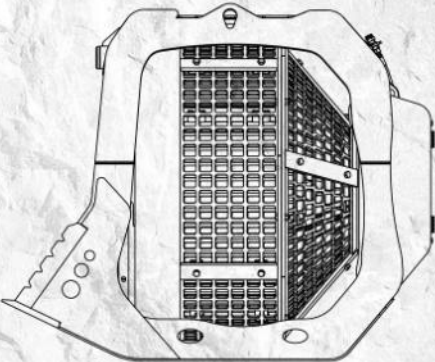
CARACTÉRISTIQUES TECHNIQUES

PELLE CONSEILLÉE	CAPACITÉ DE CHARGEMENT	PROFONDEUR PANIER	DIAMÈTRE GRILLE	DIMENSIONS
≥ 4 < 9 Ton	0,40 m ³	560 mm	880 mm	1280 x 940 H 965 mm
DÉBIT HUILE	PRESSION	CONTREPRESSION DRAINAGE (bar)	POIDS	TOURS/MIN.
40 l/min.	130 bar	-	0,39 Ton	25/30 min/max

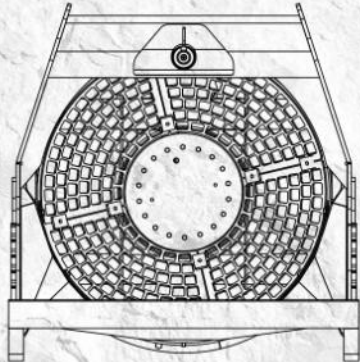
ACCESSOIRES

KIT PIÈCES DÉTACHÉES CONSEILLÉ	RACCORD FIXE	RACCORD RAPIDE FEMELLE	COMPTEUR
MBS100015	FC1000000	BF1000000	804MBBV01
GARANTIE 24 MOIS			
WA241000			

MB-S14 S3



1730 mm



1430 mm

1400 mm

“Maniable et hautement performant”



Adapté pour les pelles d'un poids compris entre 9 et 20 tonnes, il a été spécialement conçu pour des contextes de moyennes dimensions, dans lesquels des performances élevées ont quoi qu'il en soit été requises.

Idéal pour la sélection aussi bien avant qu'après le concassage - en supprimant jusqu'à 60% les temps de concassage - le godet cribleur MB-S14 S3 permet, par ailleurs, la sélection du matériau naturel (fonds de fleuve, résidu de carrière, terre sèche) ou de n'importe quelle nature, en le rendant disponible sur place pour le travail souhaité.

Indispensable dans toutes les situations où une séparation volumétrique est nécessaire.

Les godets cribleurs MB sont dotés de paniers formés de panneaux modulaires interchangeables, disponibles avec des trous de dimensions différentes selon les exigences.

SÉLECTION PRIMAIRE DE

DÉCHET INERTE
MATÉRIAU DE DÉMOLITION
MATÉRIAU DE REMBLAI EXCAVATION
MATÉRIAU D'ASSAINISSEMENT DE TERRAINS CAILLOUTEUX
CAILLOUX DANS LES COURS D'EAU
DÉBRIS POUR LE NETTOYAGE DES PLAGES
NETTOYAGE PIERRES NATURELLES ET CAILLOUX

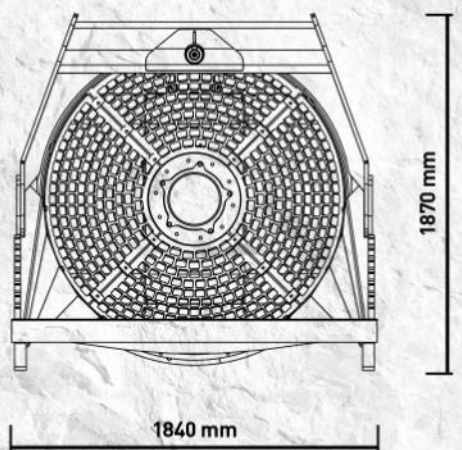
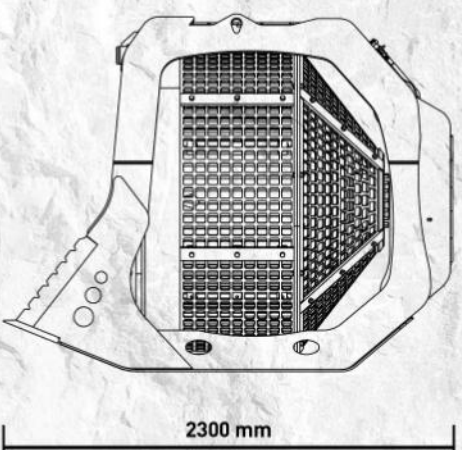
CARACTÉRISTIQUES TECHNIQUES

PELLE CONSEILLÉE	CAPACITÉ DE CHARGEMENT	PROFONDEUR PANIER	DIAMÈTRE GRILLE	DIMENSIONS
≥ 9 < 20 Ton	1,10 m ³	890 mm	1200 mm	1730 x 1400 H 1430 mm
DÉBIT HUILE	PRESSION	CONTREPRESSION DRAINAGE (bar)	POIDS	TOURS/MIN.
60 l/min.	150 bar	-	1,10 Ton	25/35 min/max

ACCESSOIRES

KIT PIÈCES DÉTACHÉES CONSEILLÉ	RACCORD FIXE	RACCORD RAPIDE FEMELLE	COMPTEUR	
MBS120002	FC6010000 - FC7020000	BF6010000 - BF7020000	804MBBV01	
				GARANTIE 24 MOIS
				WA241400

MB-S18 S3



“Grandes performances”



Adapté aux pelles de grandes dimensions (de 20 à 35 tonnes) il permet de cribler des matériaux de différente nature en garantissant des performances accrues.

Idéal pour la sélection aussi bien avant qu'après le concassage - en supprimant jusqu'à 60% les temps de concassage - le godet cribleur MB-S18 S3 permet, par ailleurs, la sélection du matériau naturel (fonds de fleuve, résidu de carrière, terre sèche) ou de n'importe quelle nature, en le rendant disponible sur place pour le travail souhaité.

Le godet MB-S18 S3 est aussi disponible avec le kit aimant séparateur et le kit brumisateuse, augmentant ainsi sa polyvalence non seulement pour la séparation du fer, mais aussi pour permettre son utilisation dans les centres habités grâce à l'abattage des poussières.

Indispensable dans toutes les situations où une séparation volumétrique est nécessaire.

Les godets cribleurs MB sont dotés de paniers formés de panneaux modulaires interchangeables, disponibles avec des trous de dimensions différentes selon les exigences.

SÉLECTION PRIMAIRE DE

DÉCHET INERTE
MATÉRIAU DE DÉMOLITION
MATÉRIAU DE REMBLAI EXCAVATION
MATÉRIAU D'ASSAINISSEMENT DE TERRAINS CAILLOUTEUX
CAILLOUX DANS LES COURS D'EAU
DÉBRIS POUR LE NETTOYAGE DES PLAGES
NETTOYAGE PIERRES NATURELLES ET CAILLOUX

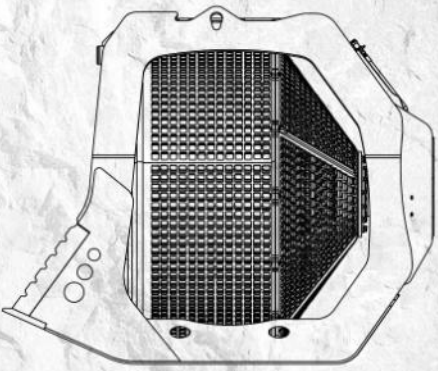
CARACTÉRISTIQUES TECHNIQUES

PELLE CONSEILLÉE	CAPACITÉ DE CHARGEMENT	PROFONDEUR PANIER	DIAMÈTRE GRILLE	DIMENSIONS
≥ 20 < 35 Ton	2,40 m ³	1200 mm	1600 mm	2300 x 1840 H 1870 mm
DÉBIT HUILE	PRESSION	CONTREPRESSION DRAINAGE (bar)	POIDS	TOURS/MIN.
120 l/min.	200 bar	-	2 Ton	25/35 min/max

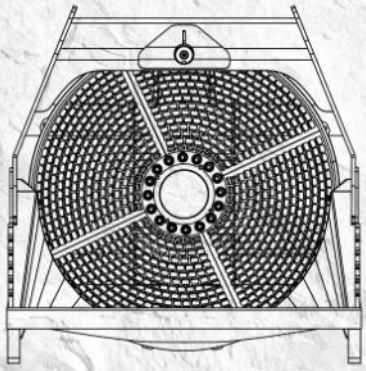
ACCESSOIRES

KIT PIÈCES DÉTACHÉES CONSEILLÉ	RACCORD FIXE	RACCORD RAPIDE FEMELLE	COMPTEUR	AIMANT SÉPARATEUR
MBS160002	FC1800000	MBS180000	804MBBV01	MBS160027
			KIT BRUMISATEUR	GARANTIE 24 MOIS
			KNMB00L-KNMB00S-KNMB00M	WA241800

MB-S23



2840 mm



2320 mm

2350 mm

“Le plus grand au monde”



Le plus grand godet de la gamme qui existe au monde: unique dans son genre, il peut être utilisé avec des pelles de plus de 35 tonnes.

Idéal pour la sélection aussi bien avant qu'après le concassage - en supprimant jusqu'à 60% les temps de concassage - le godet cribleur MB-S23 permet, par ailleurs, la sélection du matériau naturel (fonds de fleuve, résidu de carrière, terre sèche) ou de n'importe quelle nature, en le rendant disponible sur place pour le travail souhaité.

Indispensable dans toutes les situations où une séparation volumétrique est nécessaire.



SÉLECTION PRIMAIRE DE

DÉCHET INERTE
MATÉRIAU DE DÉMOLITION
MATÉRIAU DE REMBLAI EXCAVATION
MATÉRIAU D'ASSAINISSEMENT DE TERRAINS CAILLOUTEUX
CAILLOUX DANS LES COURS D'EAU
DÉBRIS POUR LE NETTOYAGE DES PLAGES
NETTOYAGE PIERRES NATURELLES ET CAILLOUX

CARACTÉRISTIQUES TECHNIQUES

PELLE CONSEILLÉE	CAPACITÉ DE CHARGEMENT	PROFONDEUR PANIER	DIAMÈTRE GRILLE	DIMENSIONS
≥ 35 Ton	4,30 m ³	1490 mm	2020 mm	2840 x 2320 H 2350 mm
DÉBIT HUILE	PRESSION	CONTREPRESSION DRAINAGE (bar)	POIDS	TOURS/MIN.
160 l/min.	320 bar	5 bar	3,75 Ton	25/35 min/max

ACCESSOIRES

KIT PIÈCES DÉTACHÉES CONSEILLÉ	RACCORD FIXE	RACCORD RAPIDE FEMELLE	COMPTEUR	
MBS200002	FC9030000	BF9030000	804MBBV01	
				GARANTIE 24 MOIS
				WA242300



TRConseil[®]
www.TRConseil.com
04 67 58 38 57